

Technisches Datenblatt



Produktmerkmale

Hot dog 4 Spitzen

Modell

SAP -Code

00001452



- Material: Aluminium
- Indikatoren: Betrieb und Heizen
- Maximale Gerätetemperatur [° C]: 100

SAP -Code	00001452	Nettogewicht / kg]	4.30
Netzbreite [MM]	260	Power Electric [KW]	0.100
Nettentiefe [MM]	304	Wird geladen	230 V / 1N - 50 Hz
Nettohöhe [MM]	276	Maximale Gerätetemperatur [° C]	100

Technisches Datenblatt



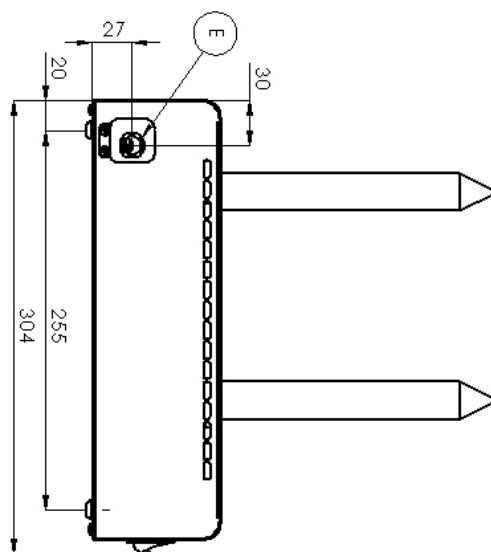
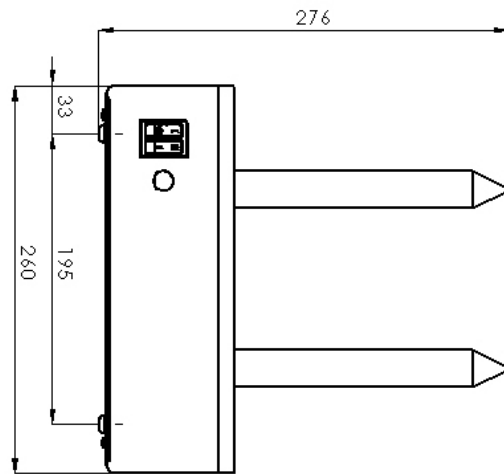
Technische Zeichnung

Hot dog 4 Spitzen

Modell

SAP -Code

00001452



Hot dog 4 Spitzen

Modell	SAP -Code	
		00001452

1

Nationärin

Nur Edelstahl, der für Lebensmittelkontakt verwendet wird

- Absolut Edelstahl und nichtmagnetisches Design widerstehen noch schwächere Säuren, die die Hygienestandards (HACCP) leichter zu füllen; Einfache Wartung und Reinigung

2

Wald- und Heizlicht

Optische Option, um den Status des Geräts zu überprüfen

- Sofort erkennt der Bediener in dem Zustand, in dem das Gerät ein/aus ist

3

Dornen mit Haugenaugen -Aluminiumwärme

eine unbequeme heiße Oberfläche

- Schnelles Erhitzen des Dornens und des ungeheizten Gebäcks

4

Separate Steuerung für jede Einheit

Kann ich beide Teile Hot Dogu unabhängig steuern?

- Bessere Einstellbarkeit und Sparen von El. Energie

Technisches Datenblatt



technische Parameter

Hot dog 4 Spitzen

Modell

SAP -Code

00001452

1. SAP -Code:

00001452

2. Netzbreite [MM]:

260

3. Nettentiefe [MM]:

304

4. Nettohöhe [MM]:

276

5. Nettogewicht / kg:

4.30

6. Bruttobreite [MM]:

340

7. Grobtiefe [MM]:

295

8. Bruttohöhe [MM]:

350

9. Bruttogewicht [kg]:

4.70

10. Gerätetyp:

Elektrisches Gerät

11. Konstruktionstyp des Geräts:

Tischgerät

12. Material:

Aluminium

13. Power Electric [KW]:

0.100

14. Wird geladen:

230 V / 1N - 50 Hz

15. Maximale Gerätetemperatur [° C]:

100

16. Schutz der Kontrollen:

IPX4

17. Energiesparsystem:

Energiesparmodus

18. Indikatoren:

Betrieb und Heizen